

フジスラブ®

大スパンや大空間の計画に適した
鋼管ボイドスラブ



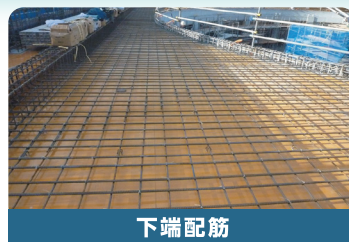
特長

- 1 豊富なスラブ厚バリエーション
- 2 鋼管ボイド一方向配列で二方向解析可能
- 3 長期たわみ増大率8倍

施工手順



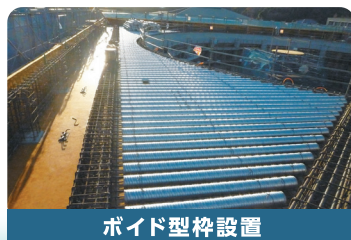
スラブ建込



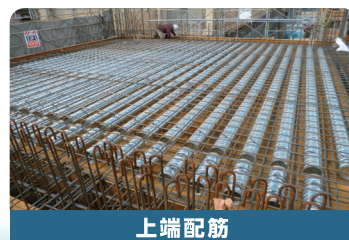
下端配筋



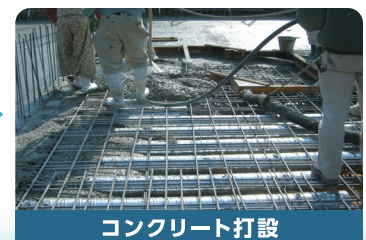
受台設置



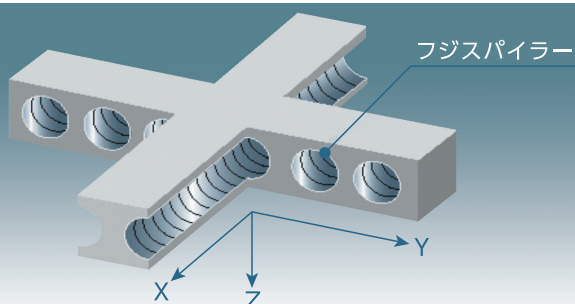
ボイド型枠設置



上端配筋



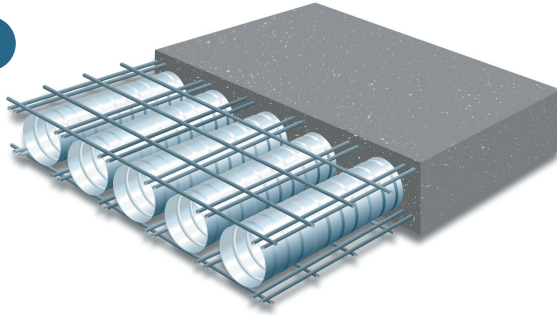
コンクリート打設



一方向配列二方向スラブ

フジスパイラー(ボイド管)を一方向に配列してスラブの変位・応力は有限要素法による二方向解析が可能です。

ボイド仕様



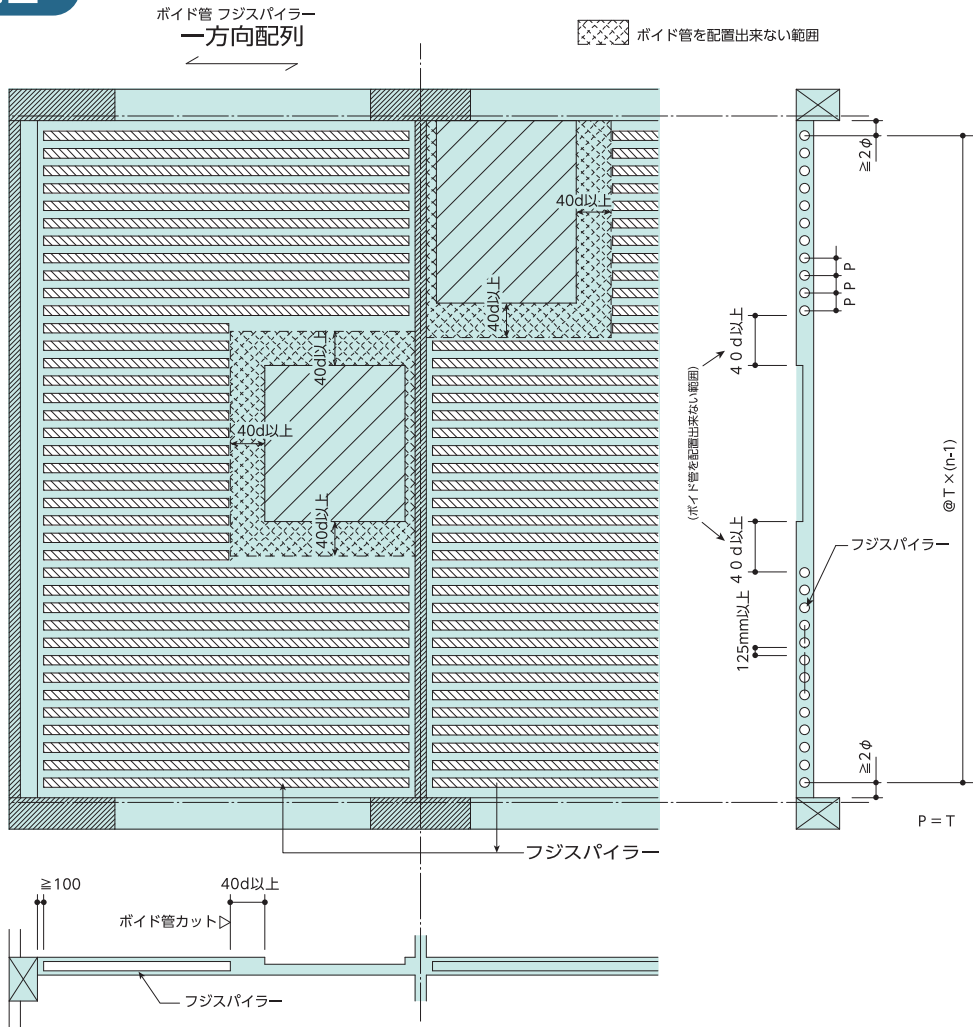
製品サイズ(単位:mm)

ボイド口径：100φ～

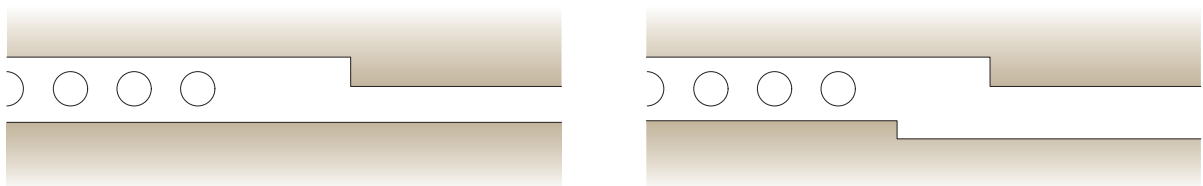
スラブ厚t250～

ボイド口径@25mm

平面・断面配置



段差形状例



※カタログの表示は、予告なく変更する場合があります。

